



ПОКУПАТЕЛИ ЛЮБЯТ ГЛАЗАМИ

КАК ДЕЛАТЬ ПРИЯТНО УПАКОВКОЙ



WOOLKRAFTS



...

**«ПРИВЛЕКАТЬ ВНИМАНИЕ,
ВЫДЕЛЯЯ СРЕДИ ДРУГИХ»»**



...

**«ПРЕЗЕНТОВАТЬ ПРОДУКТ,
ФОРМИРУЯ ДОВЕРИЕ»**



...

**«ЗАЩИЩАТЬ ЕГО, СОХРАНЯЯ
ИЗНАЧАЛЬНЫЕ СВОЙСТВА»**



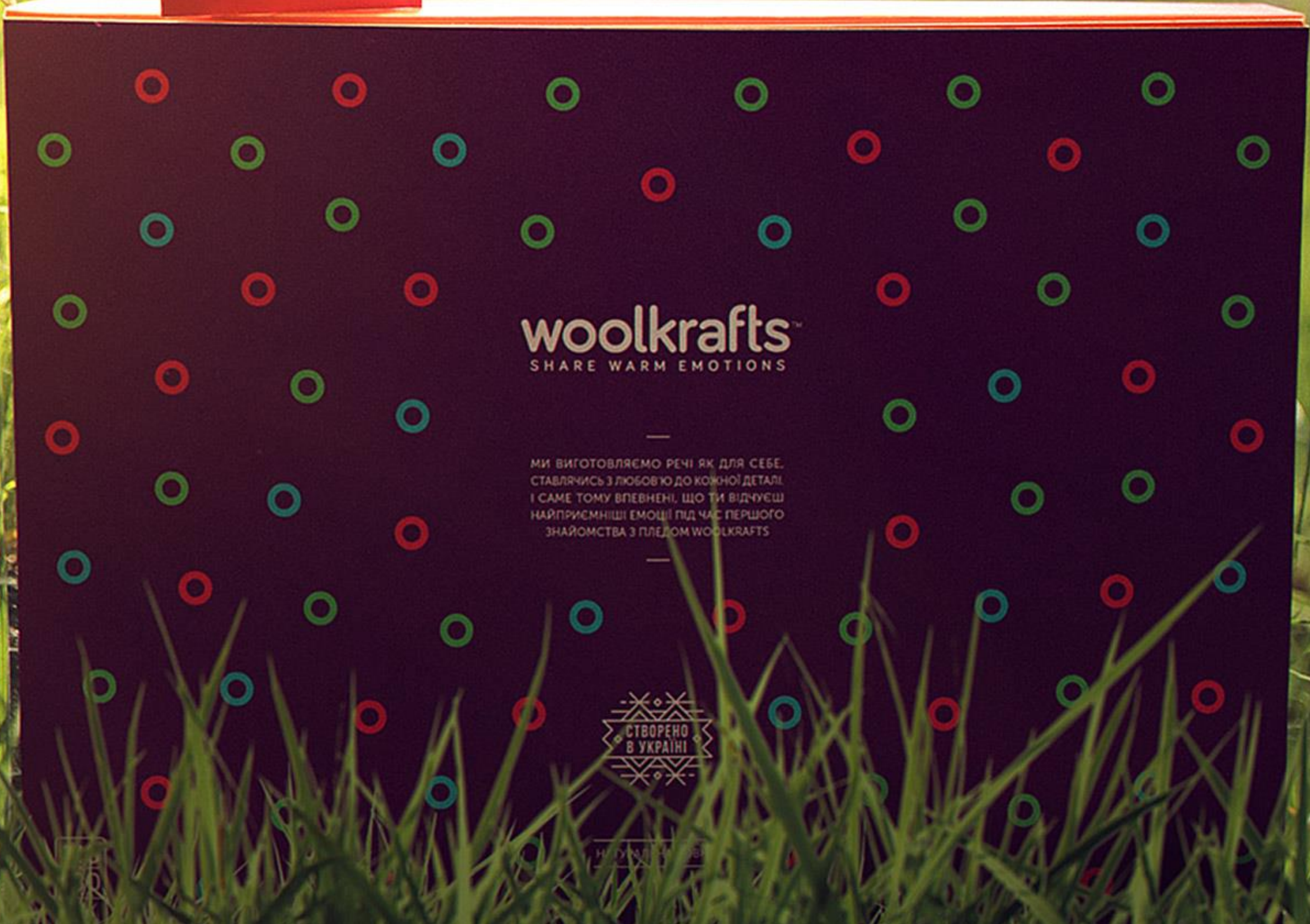
**УПАКОВКА — СПОСОБ
КОММУНИКАЦИИ
С ПОКУПАТЕЛЯМИ**



**УПАКОВКА
ДОЛЖНА
ВОВЛЕКАТЬ**



**«ЗАТРАТЫ НА УПАКОВКУ,
МОГУТ СОСТАВЛЯТЬ
5-10% ОТ MSRP»**



woolcrafts™
SHARE WARM EMOTIONS

—
МИ ВИГОТОВЛЯЄМО РЕЧІ ЯК ДЛЯ СЕБЕ.
СТАВЛЯЧИСЬ З ЛЮБОВЮ ДО КОЖНОЇ ДЕТАЛІ,
І САМЕ ТОМУ ВПЕВНЕНІ, ЩО ТИ ВІДЧУЄШ
НАЙПРИЄМНІШІ ЕМОЦІЇ ПІД ЧАС ПЕРШОГО
ЗНАЙОМСТВА З ПЛЕДОМ WOOLCRAFTS
—



ЩО ВСЕРЕДИНІ



ПЛЕД WOOLKRAFTS



БУКЛЕТ



СТІКЕРИ



КЛУБНА КАРТКА



СУМКА

СТВОРЕНО З ВОВНИ. З ЛЮБОВ'Ю ДО ПРИРОДИ

ВОВНА — МАТЕРІАЛ, ЯКИЙ З ДАВНІХ-ДАВЕН ЗБЕРІГАВ ТЕПЛО ТА ЗІГРІВАВ ЛЮДЕЙ. ВОНА ЗАВЖДИ ПРИНОСИТЬ КОРИСТЬ ТА КОМФОРТ, ЗІГРІВАЄ УХОЛОНУ ПОРУ РОКУ, ЗБЕРІГАЮЧИ ЕНЕРГІЮ ТІЛА. НАЙЯКІСНІШУ НАТУРАЛЬНУ ВОВНУ ЗІСТРИГАЮТЬ З МОЛОДИХ ОВЕЦЬ, ЯКУ В ПОДАЛЬШОМУ НІЧИМ НЕ ОБРОБЛЯЮТЬ. ВИРОБИ З ПОДІБНОЇ ВОВНИ МАЮТЬ НАЙВИЩУ ЯКІСТЬ І НОСЯТЬ ЯРЛИК «ЧИСТА НАТУРАЛЬНА ВОВНА». УСІ НАШІ РЕЧІ СТВОРЕНІ З ВИКОРИСТАННЯМ 100% НАТУРАЛЬНОЇ ВОВНИ ВИСОКОЇ ЯКОСТІ.



8 ПЕРЕВАГ ПЛЕДІВ WOOLKRAFTS:



НАЙМ'ЯКША ВОВНА

Наші пледи «не колючься». Це одна з найбільш значимих характеристик для людей, адже комфортні речі мають бути приємними на дотик.



ЗІГРІВАЮТЬ ВЗИМКУ, ОХОЛОДЖУЮТЬ ВЛІТКУ

За своїми властивостями вовна є термоеккою, завдяки чому гарно зберігає тепло.

При цьому її структура запобігає потраплянню надмірної кількості тепла ззовні та перегріванню у літню пору року.



НА 100% ПРИРОДНІ

Що може бути більш натуральним за те, що створила сама природа? 100% натуральності в кожному сантиметрі твого пледа.



ОРИГІНАЛЬНИЙ ПОДАРУНОК

Наша упаковка яскрава та святкова. Обираючи пледи Woolkrafts в якості подарунка, ти завжди можеш бути впевненим, що вони допоможуть висловити усі теплі побажання до будь-якого свята.



ІНДИВІДУАЛЬНІСТЬ

Деталі надають речам відчуття довершеності. Тому пледи Woolkrafts оздоблені кольоровим оверлоком по периметру, що підкреслює індивідуальний характер кожного дизайну.



ІННОВАЦІЙНІСТЬ

Наші пледи зіткані на італійському обладнанні та містять в своїй основі удосконалене плетіння.

Поряд з цим ми використовуємо сучасні технології фарбування натуральними компонентами.



СТИЛЬНИЙ ДИЗАЙН

Розробкою дизайну наших пледів ми займалися, виходячи із модних трендів у текстильній галузі.

Тому запевняємо: ти завжди будеш «на хвилі» і тобі ніколи не скажуть про «бабусин» плед.



РУЧНА РОБОТА

Усі пледи Woolkrafts зроблені та перевірені професіоналами. Ми вкладаємо частинку своєї душі в кожен виріб, аби зігрівати тебе фізично та духовно. Користуйся із задоволенням!

woolkrafts[™]
SHARE WARM EMOTIONS



WOOLKRAFTS.COM



Наша упаковка вироблена з переробленого паперу та може бути вторинно перероблена. Якщо ти не плануєш використовувати її або зберігати в ній свій плед, здай її до найближчого пункту прийому макулатури або ж зв'яжись з нами і ми здамо її за тебе.

Позначка бренду Woolmark — найвідоміша у світі текстильної тканини. Вона надає клієнтам гарантію натуральності волокон та впевненості у найвищій якості речей та товарів, що позначені цим знаком.



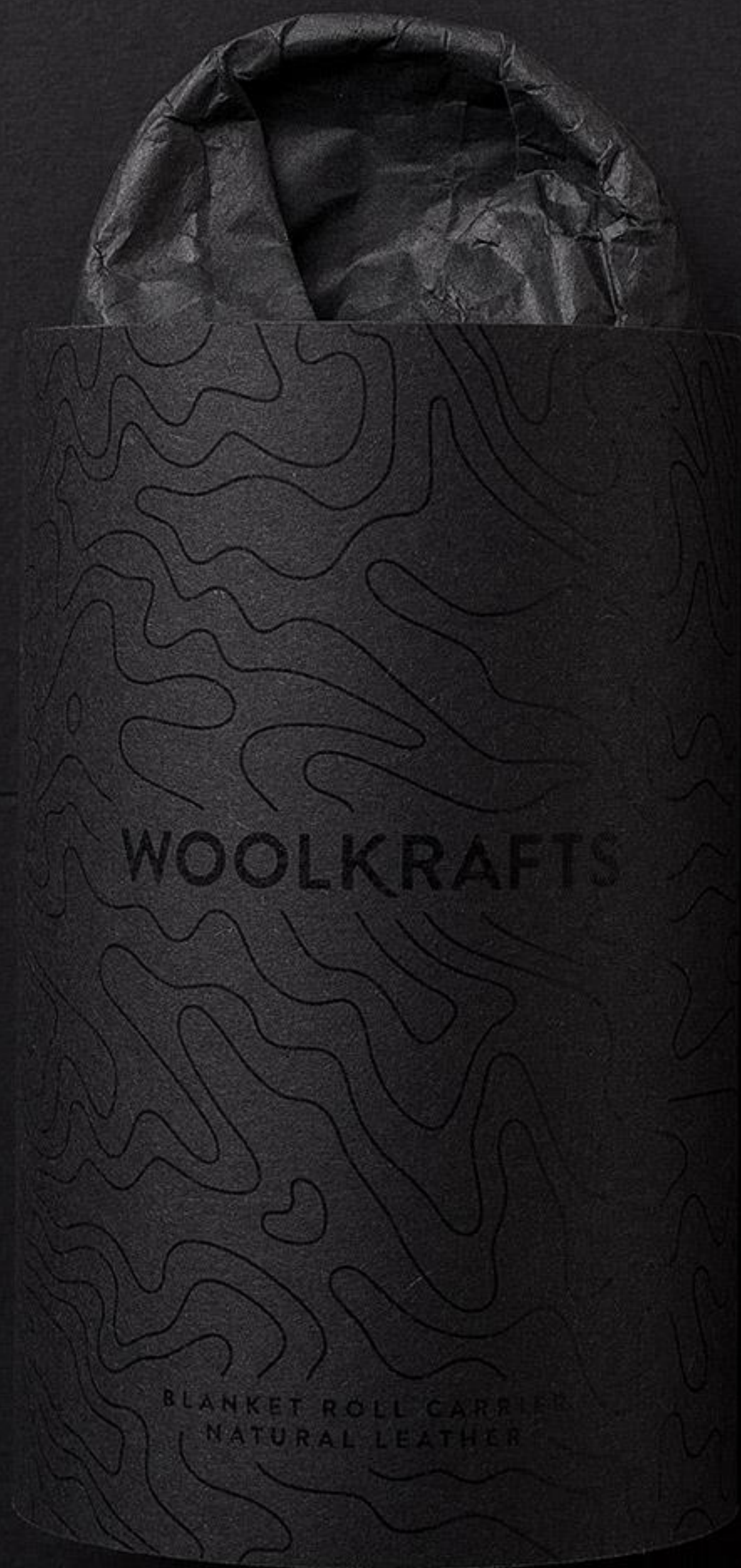
ДСТУ ГОСТ
28000:2009



А ТИ ЗНАВ, ЩО 97% ПОКУПЦІВ СВІТУ НІКОЛИ НЕ ЗАГЛЯДАЮТЬ
У ПРИХОВАНІ ЧАСТИНИ УПАКОВКИ? ВІТАЄМО ТИ СЕРЕД РЕШТИ 3%!

У НАС Є ЩЕ БАГАТО ЧОГО ЦІКАВОГО! ЗАХОДЬ НА [WOOLKRAFTS.COM](https://woolkrafts.com)





WOOLKRAFTS

BLANKET ROLL CARRIER
NATURAL LEATHER

ASSEMBLY GUIDE

Dear customer,

Thank you for choosing the Woolkrafts blanket roll carrier and welcome to our family! This short and easy guide will help you to assemble your item in minutes.

Here is the personal number of your blanket roll carrier:

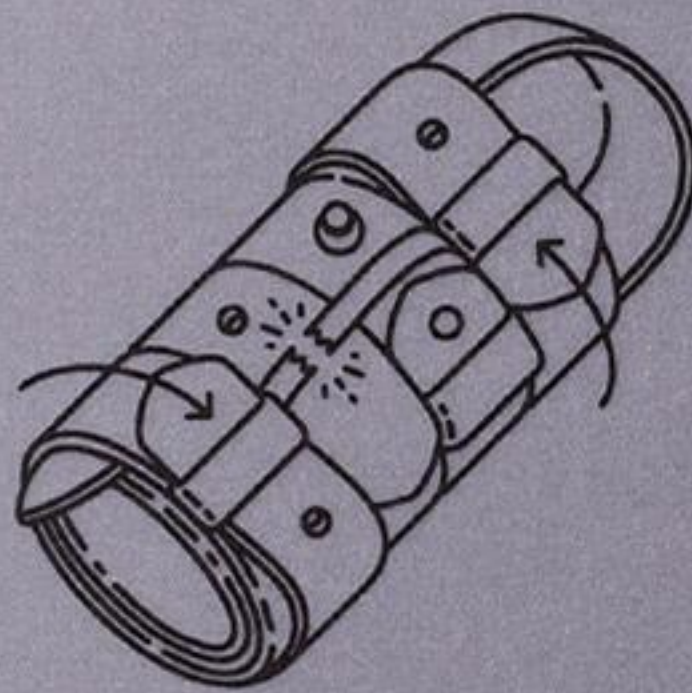
BATCH	ITEM
-------	------

Contact us

We would love to hear from you. Technical assistance, sales enquiries or general information, we are there for you. Find the information below to get in touch.

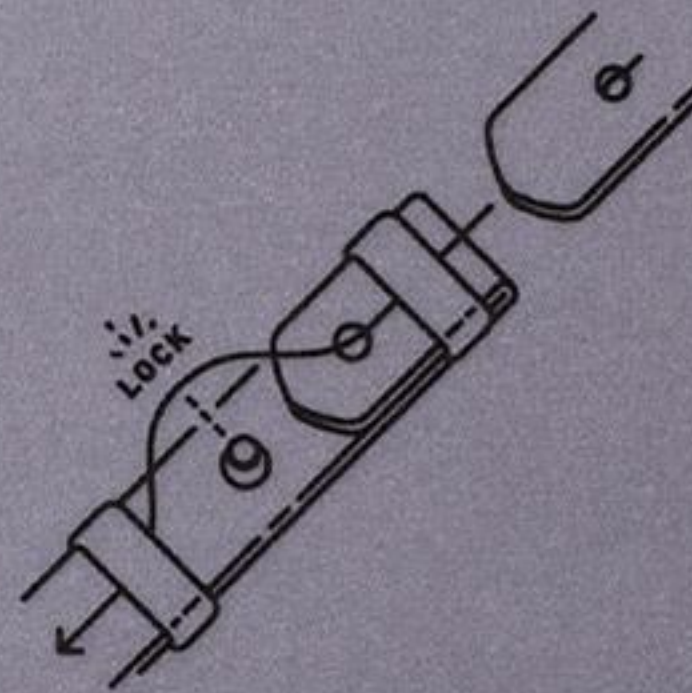
hello@woolkrafts.com
+38 (063) 155 98 40

woolkrafts.com



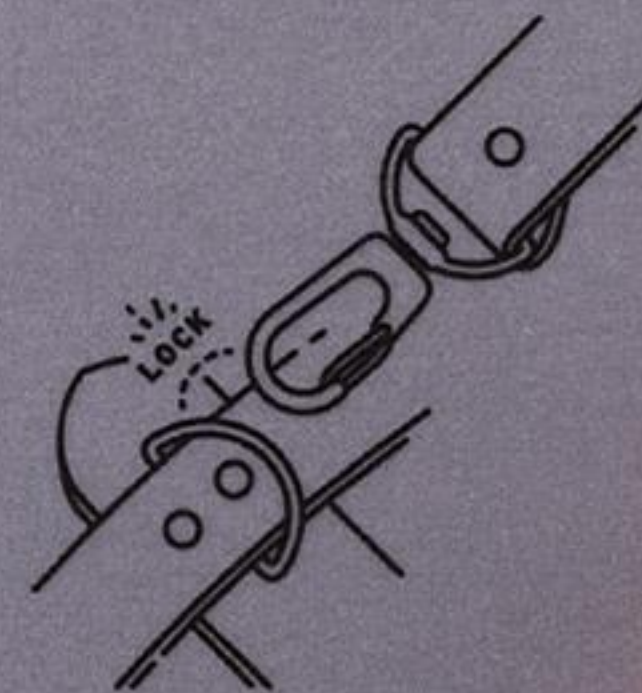
Start with cutting the paper band. Then detach two middle parts of the block. Put them aside for a while: this is going to be the shoulder strap.

Pull both ends of remaining part to release them and unroll these straps.



Straighten parts of the shoulder strap first. Pull the part with size holes through the holders and lock it on the middle hole.

You will be able to adjust the length of strap later simply by switching to another size hole.



Lastly, attach the shoulder strap with carbiners to semirings of the main holder. Done! Not too difficult, right?

Now grab your favorite wool blanket and you are good to go!

↑
PULL

Please retain these instructions for future reference.

ASSEMBLY GUIDE

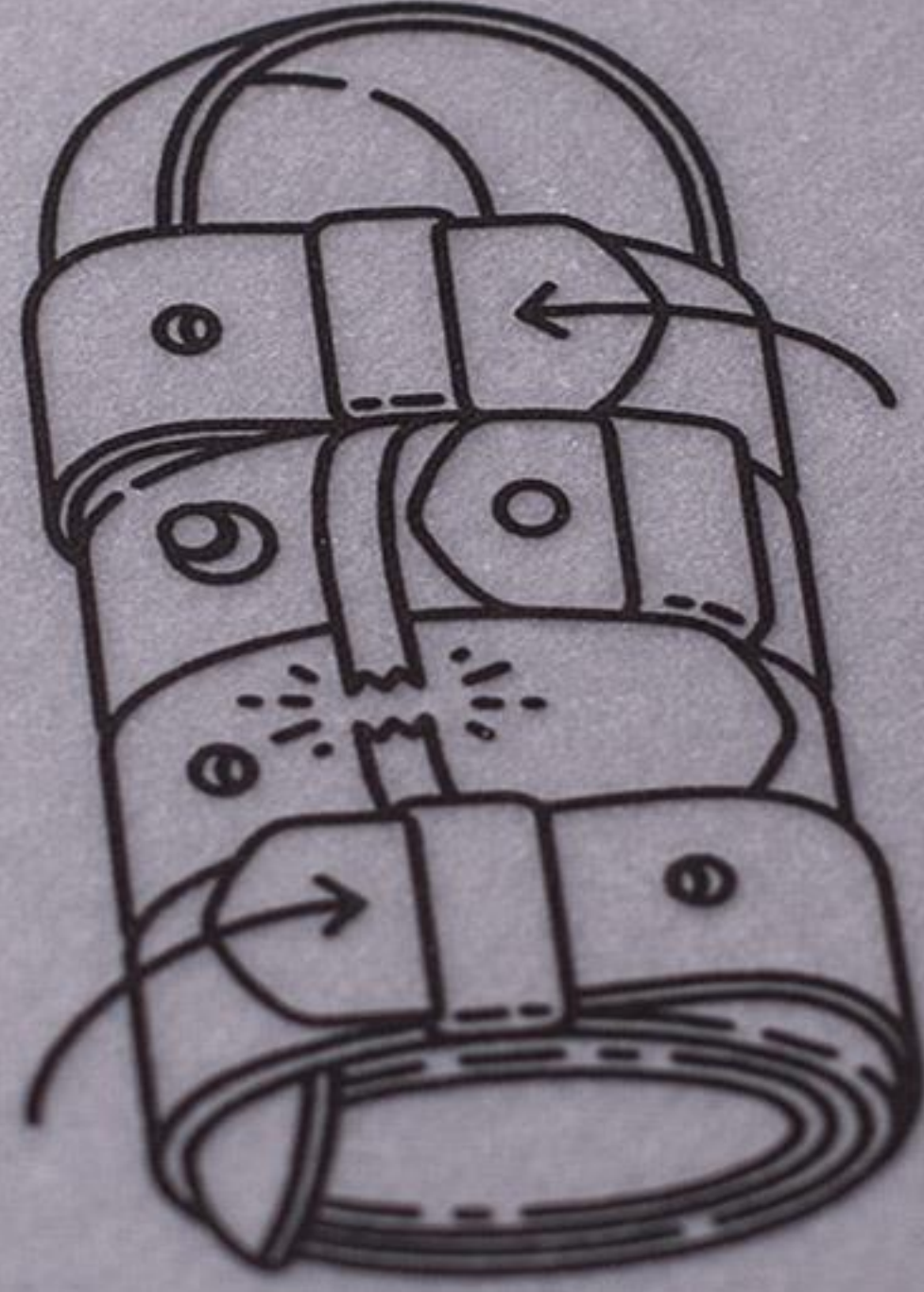
Dear customer,

Thank you for choosing the Woolcrafts Market roll carrier and welcome to our family! This short and easy guide will help you to assemble your item in minutes.

Here is the personal number of your Market roll carrier:

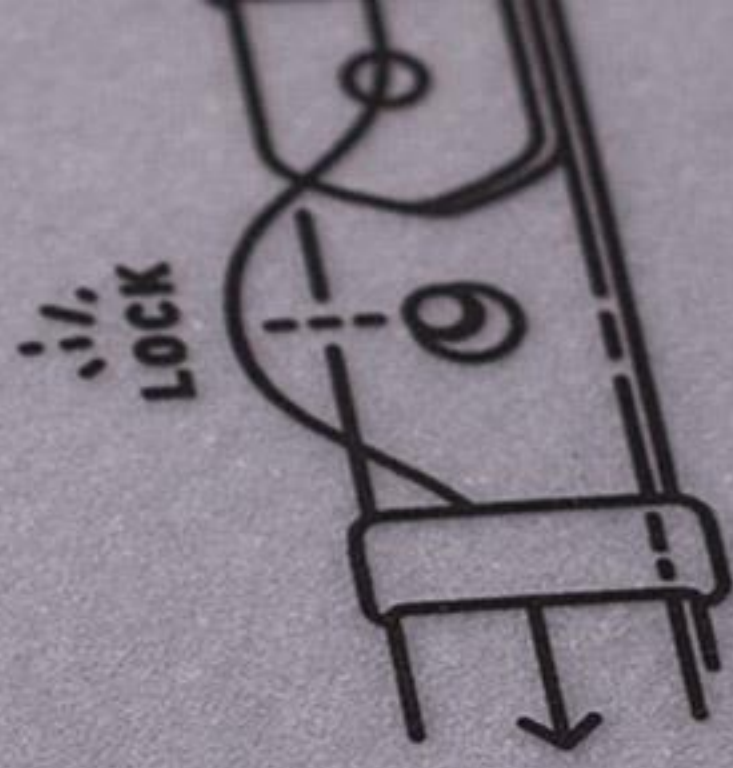
MARKET	ITEM
--------	------

For more information, please visit our website www.woolcrafts.com or contact us at info@woolcrafts.com. We are here for you and your business. Thank you for your purchase!



Start with cutting the paper band. Then detach two middle parts of the block. Put them aside for a while; this is going to be the shoulder strap.

Pull both ends of remaining part to release them and unravel these straps.



Straighten parts of the shoulder strap. Pull the part with size holes through the holders and lock it.

You will be able to use the roll carrier later simply.



↑
PULL



KRAFT

NET ROLL CARRIER
NATURAL LEATHER

Now grab your favorite
you are good to go!
difficult. rig



Bring along
wherever you
any adventure
blanket car
Combination
and hardware
Keeping you
wonderful



ASSEMBLY GUIDE

Dear customer,

Thank you for choosing the Woolcrafts blanket roll carrier and welcome to our family! This short and easy guide will help you to assemble your item in minutes.

Here is the personal number of your blanket roll carrier:

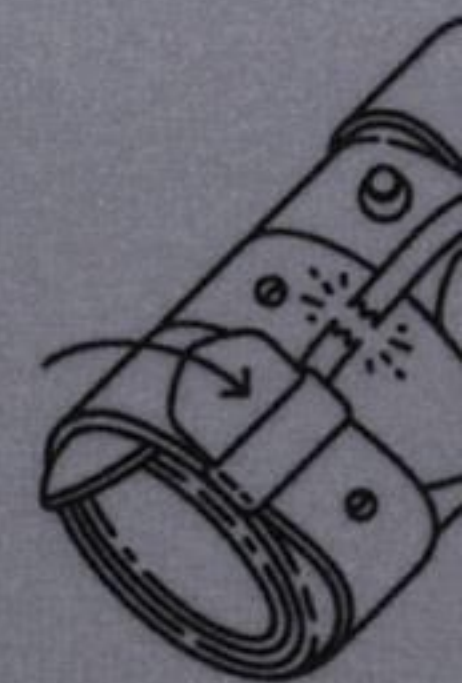
BATCH	ITEM
-------	------

Contact us

We would love to hear from you. Technical assistance, sales enquiries or general information, we are there for you. Find the information below to get in touch.

hello@woolcrafts.com
+38 (063) 155 98 40

woolcrafts.com



Start with cutting the paper two middle parts of the block for a while: this is going to

Pull both ends of remaining and unroll these straps.

